

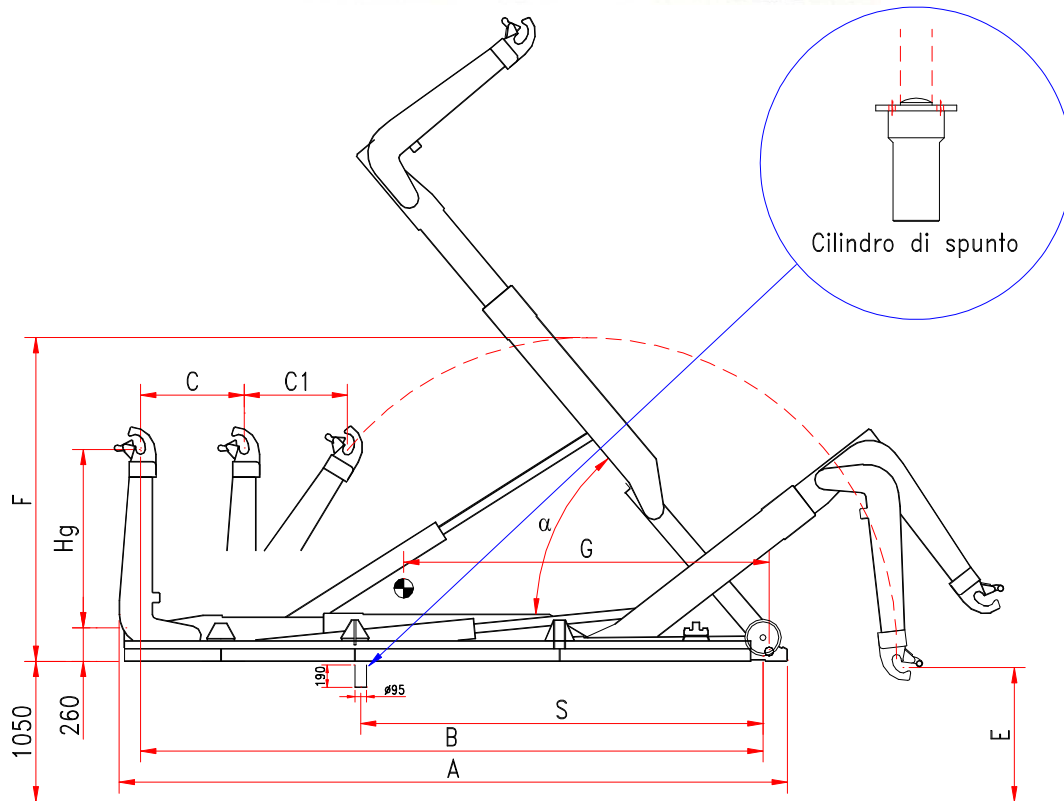


b.o.b. Sistemi Idraulici S.p.A.

unilift[®]

AZIENDA CON SISTEMA
DI GESTIONE QUALITÀ
CERTIFICATO DA DNV
= ISO 9001 =

HOOKLIFT « TA 30 »



Model	Hg	A	B	C-C1	E	F	G	S	Weight kit	α	Container	min - max
TA 30 N	1.425/1.570	5.500	5.200	850/850	970/850	2.700	3.000	3.650	3.200 kg	51°		4.400 6.100
TA 30 NL	1.425/1.570	5.700	5.400	850/850	970/850	2.700	3.100	3.850	3.250 kg	48°		4.600 6.300
TA 30 L	1.425/1.570	5.900	5.600	850/850	970/850	2.700	3.200	4.050	3.300 kg	45°	4.800 6.500	

The technical details shown in this sheet are indicative and can be changed by the builder without prior notice

B.O.B. Sistemi Idraulici S.p.A. – Regione Oltre Rea, 32 – 12060 Monchiero (CN) - Italia

P. I.V.A. 00496180043 - Tel.: +39 (0173) 780002/3 – Fax: +39 (0173) 780004

Internet: www.bobspa.com - E-mail: info@bobitalev.com